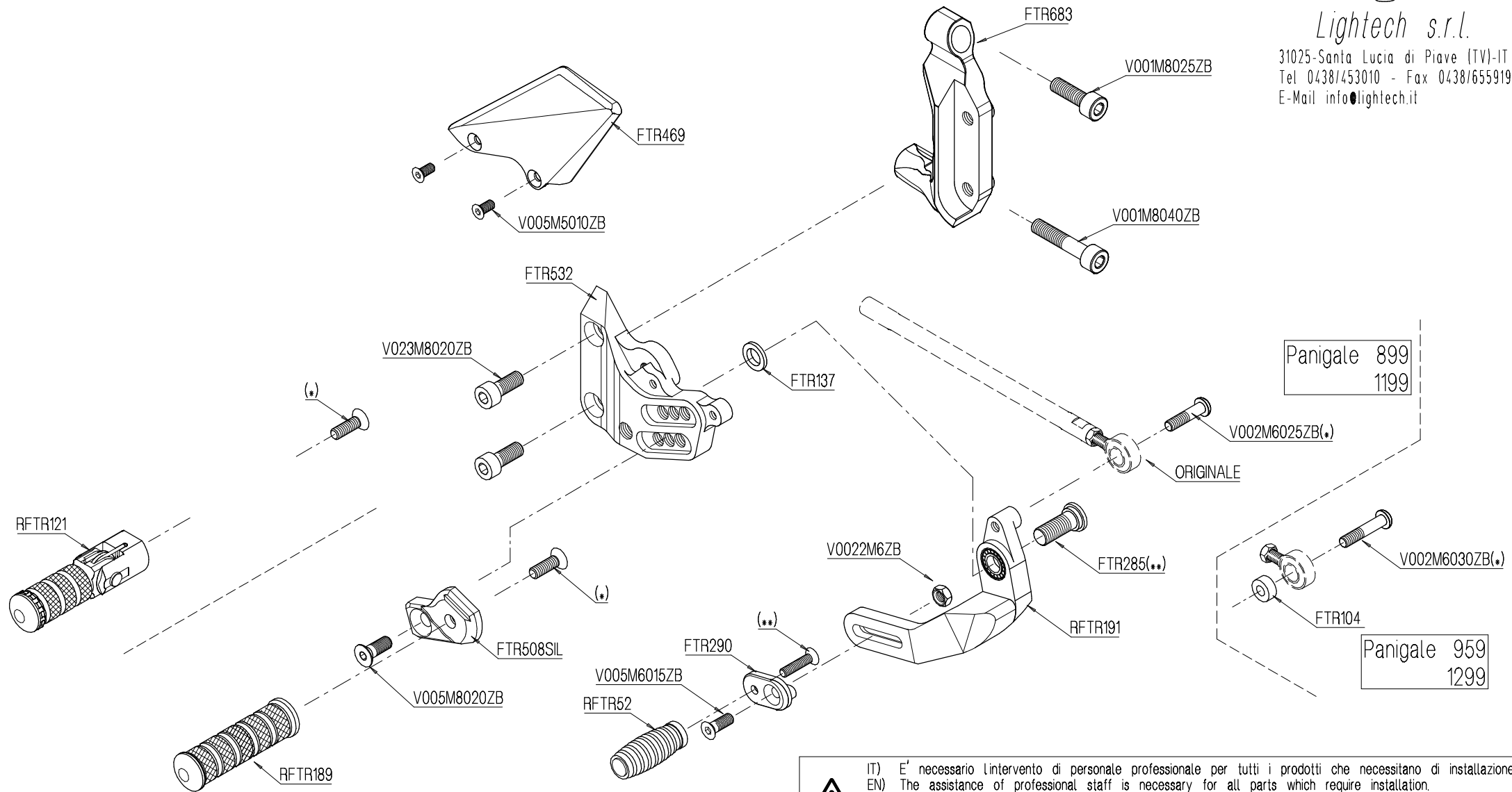


# DUCATI PANIGALE 899/959/1199/1299 - FTRDU010 / W

**LightTech**

Lighttech s.r.l.

31025-Santa Lucia di Piave (TV)-IT  
Tel. 0438/453010 - Fax 0438/655919  
E-Mail info@lighttech.it



**!** IT) E' necessario l'intervento di personale professionale per tutti i prodotti che necessitano di installazione.  
EN) The assistance of professional staff is necessary for all parts which require installation.  
ES) Se necesita que sea montado por profesionales para todos los productos que necesitan instalación.  
FR) L'assistance d'un professionnel est nécessaire pour toutes les pièces qui nécessitent une installation.  
DEU) Der Eingriff von Fachpersonal ist notwendig für alle Artikel die installiert/montiert werden müssen.

ITALIA
VITE ORIGINALE
PARTE ORIGINALE
(*) BLOCCARE CON FRENAFILETTI DEBOLE
(**) BLOCCARE CON FRENAFILETTI MEDIO
MONTAGGIO CAMBIO NORMALE
MONTAGGIO CAMBIO ROVESCiato
VERIFICARE SERRAGGIO VITI PRIMA DELL'UTILIZZO
PRIMA DI ORDINARE VERIFICARE L'ULTIMA RELEASE SUL SITO

ENGLAND
OEM SCREW
OEM PART
(*) LOCKING WITH LOW STRENGTH THREAD LOCKER
(**) LOCKING WITH MEDIUM STRENGTH THREAD LOCKER
NORMAL MODE
REVERSE MODE
CONTROL THE TIGHTENING'S SCREW BEFORE USING
BEFORE ORDER CHECKING THE LATEST RELEASE ON WEBSITE

FRANCE
ECROU ORIGINE
PIECE ORIGINE
(*) BLOCCAGE AVEC FREIN FILET FAIBLE
(**) BLOCCAGE AVEC FREIN FILET MOYENNE
MONTAGE VITESSE NORMALE
MONTAGE VITESSE INVERSEE
VERIFIER SERRAGE AVANT UTILISATION
AVANT DE ORDONNER ON DOIT VERIFIER LA DERNIERE RELEASE SUR LE SITE INTERNET

DEUTSCHLAND
ORIGINAL SCHRAUBE
ORIGINAL TEIL
(*) BEFESTIGEN MIT SWACH SCHRAUBEN SICHERUNGSMITTEL
(**) BEFESTIGEN MIT MITTLEREN SCHRAUBEN SICHERUNGSMITTEL
INBAU MIT NORMALE SCHALTUNG
INBAU MIT GEKIPPTER SCHALTUNG
VOR DEN GEBRAUCH SCHRAUBEN PRUFEN
VOR DER BESTELLUNG UBERPRUFEN SIE BITTE DIE LETZTE VERSION DESER ARTIKEL AUF DER INTERNET SEITE VON LIGHTTECH

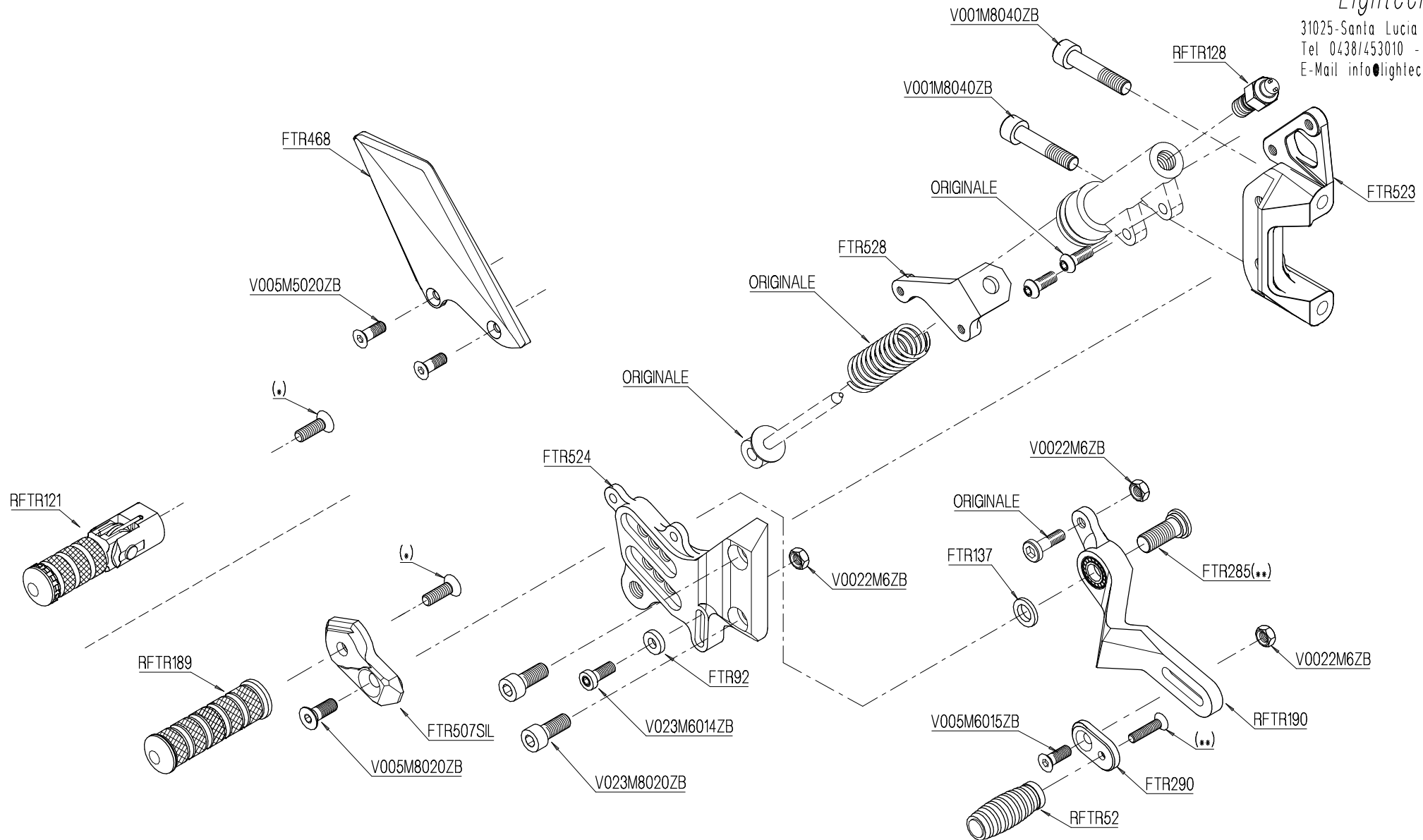
ESPAÑA
TORNILLO ORIGINAL
PIEZA ORIGINAL
(*) SELLAR CON SELLADOR DEBIL
(**) SELLAR CON SELLADOR MEDIO
MONTAJE CAMBIO NORMAL
MONTAJE CAMBIO INVERSO
VERIFICAR EL APRIETE ANTES DE UTILIZARLO
ANTES DE HACER EL PEDIDO, VERIFICAR LA ULTIMA VERSION EN LA WEB LIGHTTECH

# DUCATI PANIGALE 899/959/1199/1299 - FTRDU010 / W

**LightTech**

Lighttech s.r.l.

31025-Santa Lucia di Piave (TV)-IT  
Tel. 0438/453010 - Fax 0438/655919  
E-Mail info@lighttech.it



## ITALIA

VITE ORIGINALE  
PARTE ORIGINALE  
(\*) BLOCCARE CON FRENAFILETTI DEBOLE  
(\*\*) BLOCCARE CON FRENAFILETTI MEDIO  
MONTAGGIO CAMBIO NORMALE  
MONTAGGIO CAMBIO ROVESCIATO  
VERIFICARE SERRAGGIO VITI PRIMA DELL'UTILIZZO  
PRIMA DI ORDINARE VERIFICARE L'ULTIMA RELEASE SUL SITO

## ENGLAND

OEM SCREW  
OEM PART  
(\*) LOCKING WITH LOW STRENGTH THREAD LOCKER  
(\*\*) LOCKING WITH MEDIUM STRENGTH THREAD LOCKER  
NORMAL MODE  
REVERSE MODE  
CONTROL THE TIGHTENING'S SCREW BEFORE USING  
BEFORE ORDER CHECKING THE LATEST RELEASE ON WEBSITE

## FRANCE

ECROU ORIGINE  
PIECE ORIGINE  
(\*) BLOCCAGE AVEC FREIN FILET FAIBLE  
(\*\*) BLOCCAGE AVEC FREIN FILET MOYENNE  
MONTAGE VITESSE NORMALE  
MONTAGE VITESSE INVERSEE  
VERIFIER SERRAGE AVANT UTILISATION  
AVANT DE ORDONNER ON DOIT VERIFIER LA DERNIERE  
RELEASE SUR LE SITE INTERNET

## DEUTSCHLAND

ORIGINAL SCHRAUBE  
ORIGINAL TEIL  
(\*) BEFESTIGEN MIT SWACH SCHRAUBEN SICHERUNGSMITTEL  
(\*\*) BEFESTIGEN MIT MITTLEREN SCHRAUBEN SICHERUNGSMITTEL  
EINBAU MIT NORMALE SCHALTUNG  
EINBAU MIT GEKIPPTER SCHALTUNG  
VOR DEN GEBRAUCH SCHRAUBEN PRUFEN  
VOR DER BESTELLUNG UBERPRUFEN SIE BITTE DIE LETZTE VERSION  
DIESER ARTIKEL AUF DER INTERNET SEITE VON LIGHTTECH

## ESPAÑA

TORNILLO ORIGINAL  
PIEZA ORIGINAL  
(\*) SELLAR CON SELLADOR DEBIL  
(\*\*) SELLAR CON SELLADOR MEDIO  
MONTAJE CAMBIO NORMAL  
MONTAJE CAMBIO INVERSO  
VERIFICAR EL APRIETE ANTES DE UTILIZARLO  
ANTES DE HACER EL PEDIDO, VERIFICAR LA ULTIMA  
VERSION EN LA WEB LIGHTTECH