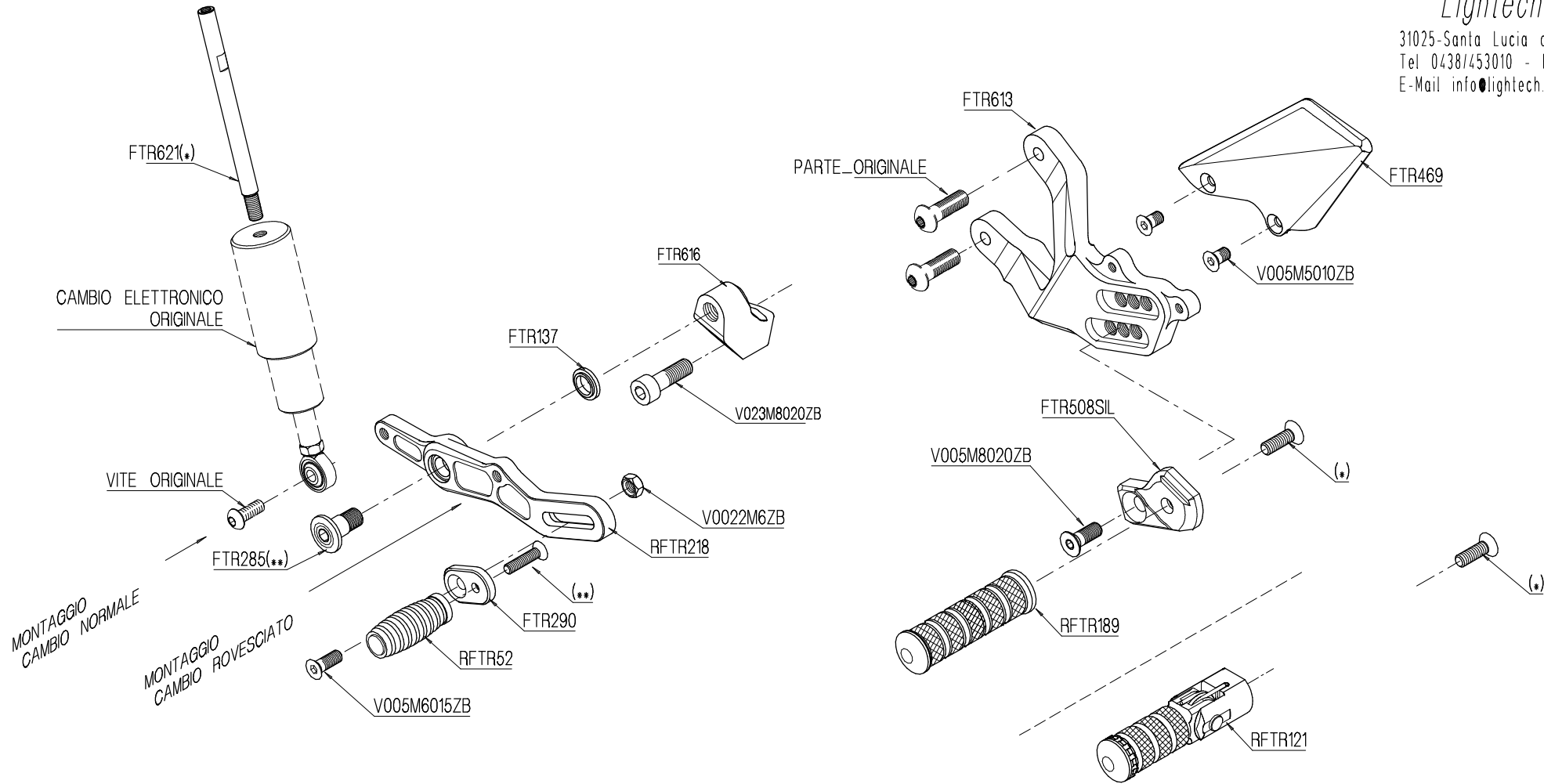


BMW S 1000 RR (15) FTRBM004 / W

LightTech

Lighttech s.r.l.

31025-Santa Lucia di Piave (TV)-IT
Tel 0438/453010 - Fax 0438/655919
E-Mail info@lighttech.it



IT) E' necessario l'intervento di personale professionale per tutti i prodotti che necessitano di installazione.
EN) The assistance of professional staff is necessary for all parts which require installation.
ES) Se necesita que sea montado por profesionales para todos los productos que necesitan instalaci3n.
FR) L'assistance d'un professionnel est n3cessaire pour toutes les pi3ces qui n3cessitent une installation.
DEU) Der Eingriff von Fachpersonal ist notwendig f3r alle Artikel die installiert/montiert werden m3ssen.

| ITALIA |
|--|
| VITE ORIGINALE |
| PARTE ORIGINALE |
| (*) BLOCCARE CON FRENAFILETTI DEBOLE |
| (**) BLOCCARE CON FRENAFILETTI MEDIO |
| MONTAGGIO CAMBIO NORMALE |
| MONTAGGIO CAMBIO ROVESCIATO |
| VERIFICARE SERRAGGIO VITI PRIMA DELL'UTILIZZO |
| PRIMA DI ORDINARE VERIFICARE L'ULTIMA RELEASE SUL SITO |

| ENGLAND |
|---|
| ORIGINAL SCREW |
| ORIGINAL PART |
| (*) LOCKING WITH LOW STRENGHT THREAD LOCKER |
| (**) LOCKING WITH MEDIUM STRENGHT THREAD LOCKER |
| NORMAL MODE |
| REVERSE MODE |
| CONTROL THE THIGHTENING'S SCREW BEFORE USING |
| BEFORE ORDER CHECKING THE LATEST RELEASE ON WEBSITE |

| FRANCE |
|--|
| ECROU ORIGINE |
| PIECE ORIGINE |
| (*) BLOCCAGE AVEC FREIN FILET FAIBLE |
| (**) BLOCCAGE AVEC FREIN FILET MOYENNE |
| MONTAGE VITESSE NORMALE |
| MONTAGE VITESSE INVERSEE |
| VERIFIER SERRAGE AVANT UTILISATION |
| AVANT DE ORDONNER ON DOIT VERIFIER LA DERNIERE |
| RELEASE SUR LE SITE INTERNET |

| DEUTSCHLAND |
|--|
| ORIGINAL SCHRAUBE |
| ORIGINAL TEIL |
| (*) BEFESTIGEN MIT SWACH SCHRAUBEN SICHERUNGSMITTEL |
| (**) BEFESTIGEN MIT MITTLEREN SCHRAUBEN SICHERUNGSMITTEL |
| EinBAU MIT NORMALE SCHALTUNG |
| EinBAU MIT GEKIPPTe SCHALTHeBEL |
| VOR DEN GEBRAUCH SCHRAUBEN PRUFEN |
| VOR DER BESTELLUNG UBERPRUFEN SIE BITTE DIE LETZTE VERSION |
| DIESER ARTIKEL AUF DER INTERNET SEITE VON LIGHTTECH |

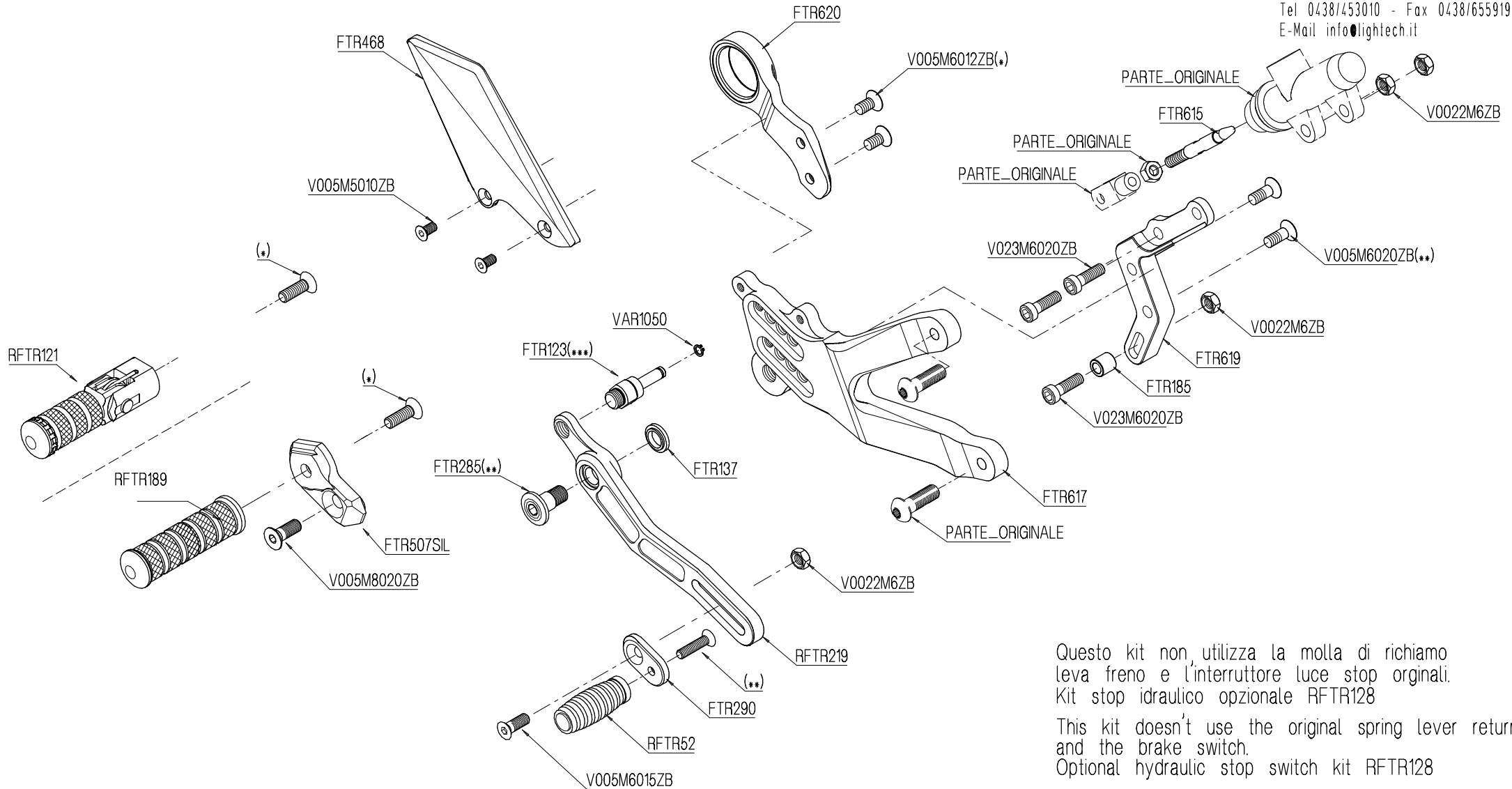
| ESPAÑA |
|---|
| TORNILLO ORIGINAL |
| PIEZA ORIGINAL |
| (*) SELLAR CON SELLADOR DEBIL |
| (**) SELLAR CON SELLADOR MEDIO |
| MONTAJE CAMBIO NORMAL |
| MONTAJE CAMBIO INVERSO |
| VERIFICAR EL APRIETE ANTES DE UTILIZARLO |
| ANTES DE HACER EL PEDIDO, VERIFICAR LA ULTIMA |
| VERSION EN LA WEB LIGHTTECH |

BMW S 1000 RR (15) FTRBM004 / W

LightTech

Lighttech s.r.l.

31025-Santa Lucia di Piave (TV)-IT
Tel 0438/453010 - Fax 0438/655919
E-Mail info@lighttech.it



Questo kit non utilizza la molla di richiamo
leva freno e l'interruttore luce stop originali.
Kit stop idraulico opzionale RFTR128

This kit doesn't use the original spring lever return
and the brake switch.
Optional hydraulic stop switch kit RFTR128

| ITALIA |
|--|
| VITE ORIGINALE |
| PARTE ORIGINALE |
| (*) BLOCCARE CON FRENAFILETTI DEBOLE |
| (**) BLOCCARE CON FRENAFILETTI MEDIO |
| MONTAGGIO CAMBIO NORMALE |
| MONTAGGIO CAMBIO ROVESCiato |
| VERIFICARE SERRAGGIO VITI PRIMA DELL'UTILIZZO |
| PRIMA DI ORDINARE VERIFICARE L'ULTIMA RELEASE SUL SITO |

| ENGLAND |
|---|
| ORIGINAL SCREW |
| ORIGINAL PART |
| (*) LOCKING WITH LOW STRENGTH THREAD LOCKER |
| (**) LOCKING WITH MEDIUM STRENGTH THREAD LOCKER |
| NORMAL MODE |
| REVERSE MODE |
| CONTROL THE TIGHTENING'S SCREW BEFORE USING |
| BEFORE ORDER CHECKING THE LATEST RELEASE ON WEBSITE |

| FRANCE |
|---|
| ECROU ORIGINE |
| PIECE ORIGINE |
| (*) BLOCCAGE AVEC FREIN FILET FAIBLE |
| (**) BLOCCAGE AVEC FREIN FILET MOYENNE |
| MONTAGE VITESSE NORMALE |
| MONTAGE VITESSE INVERSEE |
| VERIFIER SERRAGE AVANT UTILISATION |
| AVANT DE COMMANDER ON DOIT VERIFIER LA DERNIERE RELEASE SUR LE SITE INTERNET |

| DEUTSCHLAND |
|---|
| ORIGINAL SCHRAUBE |
| ORIGINAL TEIL |
| (*) BEFESTIGEN MIT SWACH SCHRAUBEN SICHERUNGSMITTEL |
| (**) BEFESTIGEN MIT MITTLEREN SCHRAUBEN SICHERUNGSMITTEL |
| EINBAU MIT NORMALE SCHALTUNG |
| EINBAU MIT GEKIPPTER SCHALTUNG |
| VOR DEN GEBRAUCH SCHRAUBEN PRUFEN |
| VOR DER BESTELLUNG UBERPRUFEN SIE BITTE DIE LETZTE VERSION DIESER ARTIKEL AUF DER INTERNET SEITE VON LIGHTTECH |

| ESPAÑA |
|--|
| TORNILLO ORIGINAL |
| PIEZA ORIGINAL |
| (*) SELLAR CON SELLADOR DEBIL |
| (**) SELLAR CON SELLADOR MEDIO |
| MONTAJE CAMBIO NORMAL |
| MONTAJE CAMBIO INVERSO |
| VERIFICAR EL APRIETE ANTES DE UTILIZARLO |
| ANTES DE HACER EL PEDIDO, VERIFICAR LA ULTIMA VERSION EN LA WEB LIGHTTECH |